

Servierwagen Tellerspender, 935 mm h, einseitig, für 150 Teller,

Technisches Datenblatt

ARTIKEL # _____

MODELL # _____

NAME # _____

SIS # _____

AIA # _____



361288 (PTR150H)

GESCHIRRTRANSPORTWAGEN
F.150 TELLER H935

Kurzbeschreibung

Artikel Nr. _____

Gebaut in 304 AISI Edelstahl. Rahmen aus eckigen 25x25mm Rohren, komplett verschweißt. Nahtlose Bodenplatte und Rückwand mit Handschutzfalz. Borde sind mit dem Rahmen verschweißt. Regal im Unterbau ist geneigt. Trennwände (n. 2) aus Chromzinkstahl können je nach Bedarf unterschiedlich positioniert werden. Die Griffe sind eine Verlängerung des Gestells. N. 4 schwenkbare Rollen, zwei mit Bremsen, mm125 Durchmesser, mit Plastik-Rammschutz.

Kapazität: n. 150 gestapelte Teller, dia. mm245 max.

Hauptmerkmale

- Rahmengestell aus 25 mm Rohr, komplett verschweißt.
- 2 Tellerrenner aus verchromtem, galvanisiertem Stahlblech, in unterschiedlichen Positionen einsetzbar.
- Nahtlose, schräge Basis und hintere Borde mit Aufkantung an das Rahmengestell geschweißt.
- Für 150 gestapelte Teller mit max. 245 mm Durchmesser.
- 4 Schwenkrollen Ø 125 mm Durchmesser, 2 mit Bremse, Gerät mit Kunststoffpuffern.

Konstruktion

- Ganz aus CNS 1.4301.

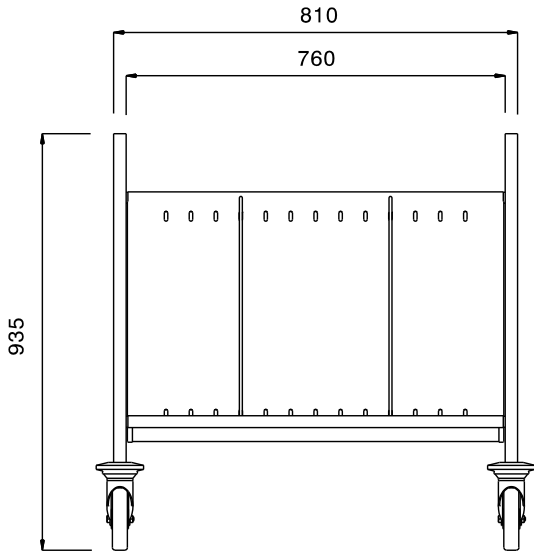
Genehmigung: _____



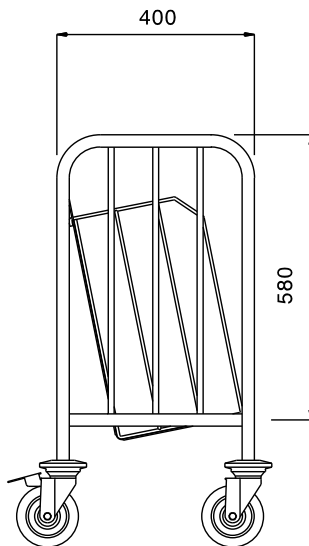
Schlüsselinformation

Außenabmessungen, Länge: 361288 (PTR150H)	880 mm
Außenabmessungen, Tiefe:	470 mm
Außenabmessungen, Höhe:	935 mm
Rollenmaterial:	Zink
Rollendurchmesser:	Ø 125
Nettogewicht:	16 kg

Front



Seite



oben

